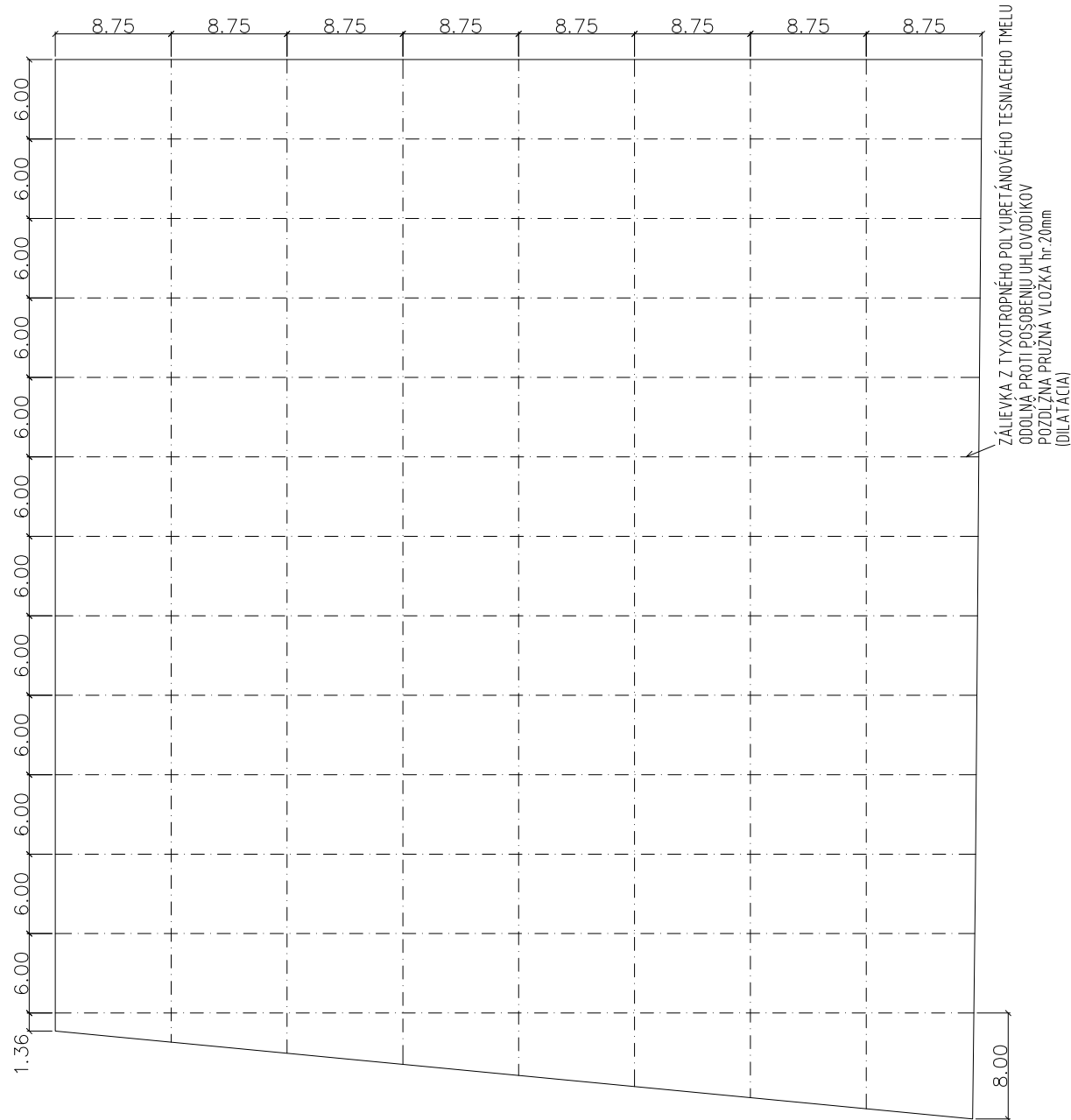
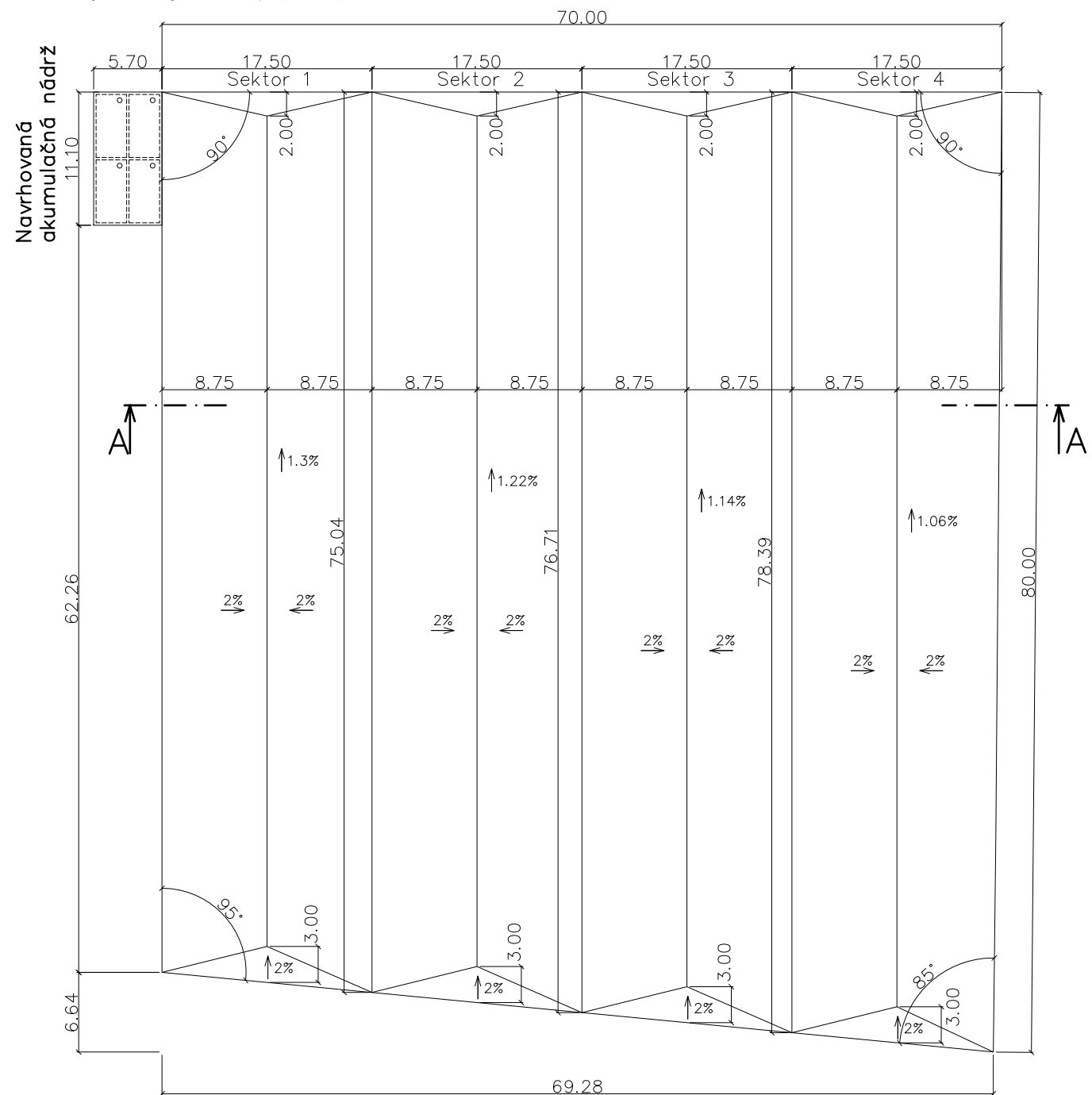


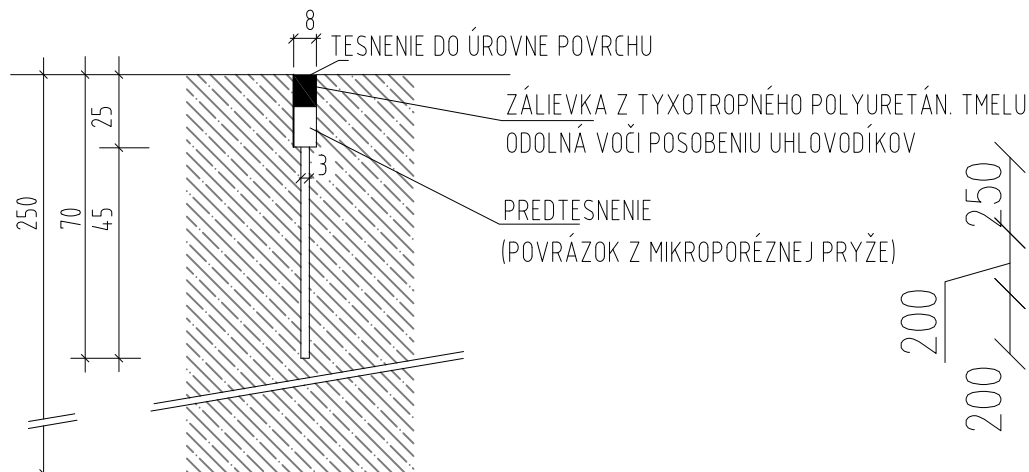
Pôdorys dilatačných celkov (kótované v metroch)



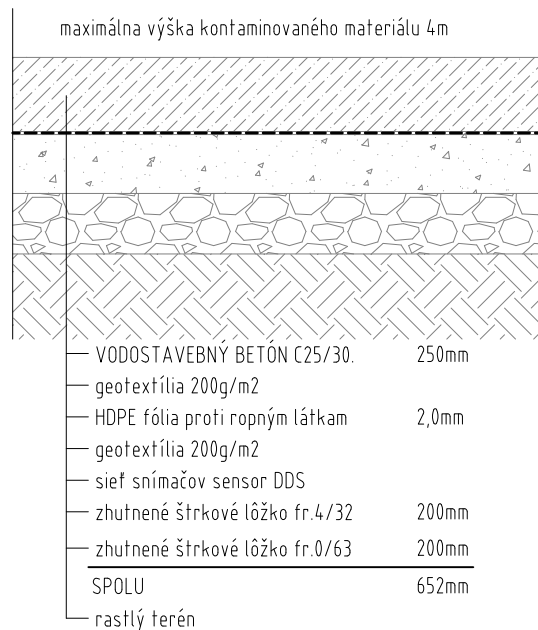
Pôdorys bioegradačnej plochy (kótované v metroch)



Detail dilatácie



Skladba



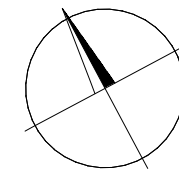
POŹADOVAN  ZHUŤNENIE TER NU

PL N-Edef2= min.60 MPa  
Edef2/Edef1= max.2.5

Pozn mka:

Presn  v skov  osadenie plochy bude riešen  in-situ po zameran  skutkov ho stavu pozemku geodetom

**Vodostavebn  bet n triedy C25/30, XD3, XF4, XA3 Dmax=22, cl.0.4, S3**  
**Oceľ B500B, Krytie v stuže 50mm**



ZODP. PROJEKTANT	VYPRACOVAL/KRESLIL	Ing. Marcel Bubl�š Mamateyova 1587/6 Bratislava aut. stavebn� in�inier 13 �. 6096	
Ing. Marcel Bubl�š	Ing. Marcel Bubl�š		
MIESTO STAVBY	Cerov� – Lieskov�, parc.�.: 2188/140, 2188/142, Okres Senica		
INVESTOR	BTT s.r.o., Hrušovsk� 15, Bratislava 821 07	FORM�T	2xA4
STAVBA	Biodegrada�n� plocha – odpady kontaminovan� ropn�mi l�tkami	STUPEŇ	projekt pre SP
�ASŤ	Stavebn� �asť	D�TUM	august 2020
OBSAH V�KRESU	<b>P�dorys</b>	MIERKA	�ISLO V�KRESU <b>A.02</b>
		1 : 500	